

Vertimas iš anglų kalbos



***Pullman
Ermator***

EKSPLOATAVIMO INSTRUKCIJA

Oro siurblys

A500

A1000

A2000

Įvadas

Gerb. kliente,
dėkojame, kad pasirinkote bendrovę „Pullman-Ermator“ būti jūsų tiekėja.

Tikimės, kad „Pullman-Ermator“ oro siurblys jums patiks ir pateisins jūsų lūkesčius.

Bendrovė „Pullman-Ermator“ gamina profesionalius dulkių siurblius nuo 1966 m., todėl per šį ilgą laiką sukaupe daug unikalių techninių žinių apie juos. Mes stengiamės nuolat tobulinti savo gaminius ir ketiname toliau pasiūlyti rinkai vis naujų įrenginių.

Maloniai kviečiame apsilankyti mūsų interneto svetainėje, kur rasite daugiau informacijos apie mūsų gaminius: www.pullman-ermator.se.

Pastaba!

Ši instrukcija skirta tik „Pullman-Ermator“ A500/A1000/A2000 tipų oro siurbliams.

Oro siurbliai „Pullman-Ermator“ A500/A1000/A2000 gali būti naudojami tik su sausomis, nesprogiomis medžiagomis.

Bendrovė „Pullman-Ermator“ neprisiima atsakomybės tuo atveju, jei oro siurblys buvo naudojamas ne pagal paskirtį arba kitais būdais, negu numatyta šioje eksploataavimo instrukcijoje.

Proeš pradedant naudoti prietaisą, perskaitykite saugos reikalavimus.

Prieš pradėdami eksploatuoti „Pullman-Ermator“ A500/A1000/A2000 tipo siurblij, atidžiai perskaitykite visą eksploataavimo instrukciją.

„Pullman-Ermator“ A500/A1000/A2000 siurbliui tinka tik bendrovės „Pullman-Ermator AB“ nurodytos atsarginės dalys.

Išpakavimas

Išpakavę prietaisą patikrinkite, ar oro filtras nebuvo pažeistas transportavimo metu.

Saugos nurodymai

Tvarkymas

Ispėjimas

- Suspaudus arba skiriant apgadintus kabelius, juos naudoti pavojinga, todėl tokius kabelius reikia nedelsiant pakeisti naujais. Kyla pavojus susižaloti.

Ispėjimas

- Nejunkite įrenginio į neįžemintą elektros lizdą. Kyla pavojus susižaloti.

Ispėjimas

- Montavimui pasirinkite pakankamai tvirtą pagrindą, kad oro siurblys neapsiverstų. Kyla pavojus susižeisti ir apgadinti turta.

Ispėjimas

- Saugokitės, kad užveržiant svirtinį fiksatorių, jis nesužnybtų.

Ispėjimas

- Įrenginio negalima naudoti aplinkoje, kur gali būti sprogių dujų. Kyla didelis sprogimo pavojus.

Ispėjimas

- Prieš ištraukiant maitinimo laidą iš elektros lizdo, prietaisą būtina išjungti. Jei jungiklis padėtyje „On“, tarp maitinimo laido kontaktų gali atsirasti kibirkštis.

Priežiūros ir aptarnavimo darbai

Ispėjimas

- Prieš imdamiesi bet kokių įrenginio priežiūros darbų, ištraukite jo kištuką iš elektros lizdo sienoje. Kyla pavojus susižaloti.

Ispėjimas

- Keičiant stambų filtrą ir absoliutaus valymo filtrą į aplinką gali pasklisti sveikatai pavojingos dujos. Todėl naudotojas turėtų mūvėti apsaugines pirštines ir būti užsidėjęs apsauginius akinius bei kvėpavimo takus apsaugančią kaukę, atitinkančią FFP3 apsaugos klasę.

Ispėjimas

- Nepradurkite absoliutaus valymo filtro. Kyla dulkių pasklidimo pavojus.

Veikimas

Ijunkite laidą į lizdą ir prijunkite žarną, jei tokia yra. Ijunkite pritaistą paleidimo rankenėle. Oro siurblys gali veikti dviem greičiais.

Oro siurblys medžiagas atskiria dvejų etapų metu:

Pirmajame etape naudojamas stambus filtras. Jis sulaiko stambesnes daleles ir taip apsaugo pagrindinį filtrą. Stambų filtrą reikia keisti kasdien.

Antrasis absoliutaus valymo filtras atskiria sveikatai žalingas dulkes, kurios nepatomos plika akimis.

Stambaus filtro savybės

Stambus filtras yra tvirtas ir lengvai keičiamas. Jam būdingas mažas slėgio perkrytis ir didelis dalelių sulaikymo pajėgumas. Stambus filtras sulaiko stambias daleles ir apsaugo absoliutaus valymo filtrą.

Pagrindinio filtro savybės

Pagrindinis filtras - tai absoliutaus valymo filtras HEPA H13, kuris skirtas smulkioms sausoms dulkėms ir turi būti naudojamas su pirminiu filtru.

Dėmesio

- Sušlapus, absoliutaus valymo filtro tarnavimo laikas sutrumpėja arba vanduo jį gali visiškai sunaikinti.

Dėmesio

- Absoliutaus valymo filtrų negalima valyti, o prisipildžius juos reikia pakeisti naujais.

Filtro indikatorius

A500/A1000/A2000 turi du filtro indikatorius, prijungtus prie išpėjimo lempučių, kurie matuoja filtro slėgio perkrytį. Jei slėgio perkrytis per didelis, užsižiebia oranžinė lempučių, rodanti, kad reikia pakeisti absoliutaus valymo filtrą. Naudojant oro siurbį kai ši lempučių užsižiebusi, mažėja prietaiso efektyvumas. Kai slėgio perkrytis per mažas, užsižiebia raudona lempučių (pasigirsta garsinis signalas), rodanti, kad „Hepa“ filtras nesandarus/pažeistas ir turi būti nedelsiant pakeistas.

Ventiliatorius

Oro filtre įmontuotas vienas 1 etapo ventiliatorius.

Dulkių pasklidimo pavojus – naudokite asmens saugos priemones.

Valant stambų filtrą ir keičiant filtrą į aplinką gali pasklisti sveikatai pavojingos dujos. Todėl naudotojas turėtų mėvėti apsaugines pirštines ir būti užsidėjęs apsauginius akinius bei kvėpavimo takus apsaugančią kaukę, atitinkančią FFP3 apsaugos klasę.

Priedai

DETALĖ NR.	APRAŠYMAS	Nr./įrenginys	Įrenginys
200900275	Stambus filtras	1 vnt.	A500/A1000
200700532	„Hepa“ filtras	1 vnt.	A500/A1000
200900224	Stambus filtras	1 vnt.	A500/A1000
10085	„Hepa“ filtras	1 vnt.	A500/A1000

Dėl kitų atsarginių detalių, kreipkitės į savo vietos atstovą.

Garantija

Visiems „Pullman-Ermator“ įrenginiams ir jų priedams suteikiama dvylikos (12) mėnesių gamyklinė garantija dėl medžiagų ir gamybos defektų. Garantija pratęsiamą iki 36 mėnesių, grąžinant pridėtą garantinį lapelį. Jokiu būdu nemėginkite taisyti siurbimo įrenginio be gamintojo sutikimo.

Garantija netaikoma defektams, atsiradusiems dėl normalaus dalių ar įrenginio dėvėjimosi ar dilimo, neapdairumo, netinkamo naudojimo, neleistino taisymo, arba jei siurbimo įrenginys buvo prijungtas prie netinkamo šaltinio.

Bet kokio nusiskundimo atveju, siurbimo įrenginys ar sutarta jo dalis turi būti grąžinta mums arba mūsų įgaliotajam atstovui, kad patikrintų ir pataisytų arba pakeistų.

NESKLANDUMŲ ŠALINIMAS

Oro siurblys A500/A1000/A2000 yra sukurtas ir pagamintas sunkiam darbui atšiauriomis aplinkos sąlygomis, tačiau naudotojas privalo atminti, kad įrenginį reikia saugoti nuo smūgių ir sukretimų. Filtras, sandariosios jungtys kruopščiai parinktos atsižvelgiant į operatoriaus poreikius. Todėl norint, kad prietaisas patikimai tarnautų ilgus metus, jis turi būti naudojamas sumaniai ir pagal paskirtį

Problema	Priežastis	Procedūra
Neįsijungia ventiliatorius	Nėra maitinimo Apgadintas kabelis Sugedęs jungiklis	Prijunkite įrenginį Pakeiskite Pakeiskite
Ventiliatorius tik įjungus	Blogas saugiklis	Prijunkite prie tinkamo saugiklio
Ventiliatorius veikia, tačiau siurbimas silpnas	Užsikimšęs filtras atsilaisvinęs dangtelis Apgadintas tarpiklis	Pakeiskite filtrą Sureguliuokite Pakeiskite tarpiklį nauju
Iš prietaiso išpučiamos dulkės	Atsilaisvino arba apgadintas filtras	Sureguliuokite arba pakeiskite
Neįprastas triukšmas	Kreipkitės į aptarnavimo skyrių	

Išsaugokite šią instrukciją!

TECHNINIAI DUOMENYS

	A500	A1000	A2000
Įtampa	230 VAC, 1-fazis	230 VAC, 1-fazis	230 VAC, 1-fazis
Galia	280 W (pilnas greitis)	550 W (pilnas greitis)	750 W (pilnas greitis)
Maks. oro srautas	500 m ³ /h	1000 m ³ /h	2000 m ³ /h
„GROVFILTER“ Filtro klasė	G4	G4	G4
Plotas	0,16 m ² /h	0,16 m ² /h	0,64 m ² /h
„ABSOLUTFILTER“ Filtro klasė	H13	H13	H13
Plotas	3,5 m ² /h	3,5 m ² /h	10,5 m ² /h
Garso lygis	58 / 65 dB(A)	58 / 65 dB(A)	60 / 68 dB(A)
Matmenys (mm)	465x385x466	465x385x466	724x424x810
Svoris	20 kg	21 kg	38 kg

ATITIKTIES DEKLARACIJA

„Pullman-Ermator AB“
Industrivägen 10
S-777 34 SMEDJEBACKEN

atsakingai pareiškia, kad įrenginys

A500	Nr./No: 1200407 0001-xxxx
A1000	Nr./No: 0900061 0001-xxxx
A1000	Nr./No: 0900062 0001-xxxx

Pagaminimo metai: 2010-

nurodytas šioje deklaracijoje, atitinka toliau išvardintų dokumentų nuostatas:

SS-EN 292-1, SS-EN 60 204-1 (1993.11.30)
SS-EN 55011:1989
SS-EN 50082:-1
SS-EN 60335-1, SS-EN 60335-2-69 ir A1

pagal

Mašinų direktyvą 98/37/EEB

Žemos įtampos direktyvą 73/23/EEB

Direktyvą 89/336/EEB dėl elektromagnetinio suderinamumo

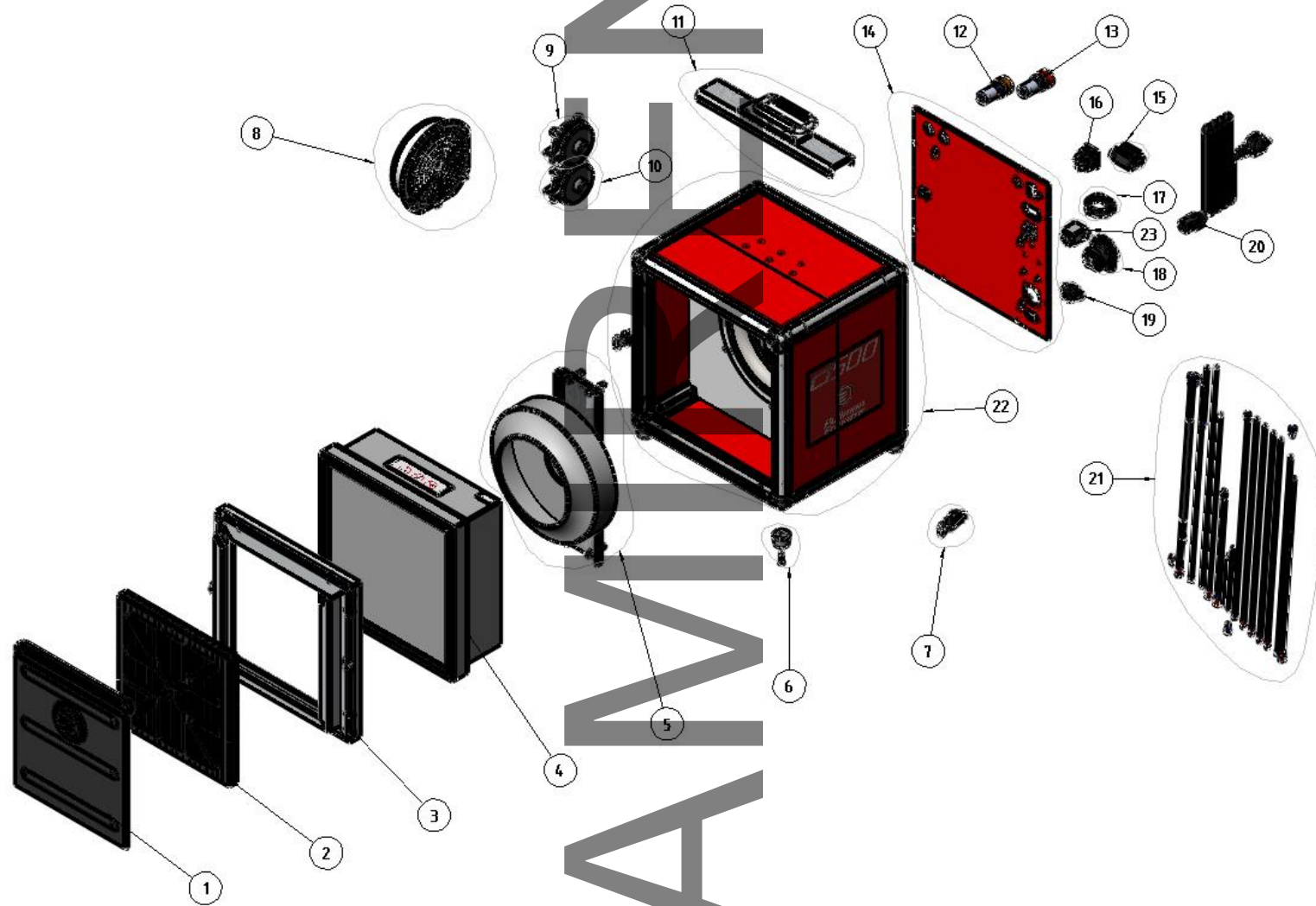
SMEDJEBACKEN 2010.01.01

Torbjörn Bengtsson

VD

Generalinis direktorius

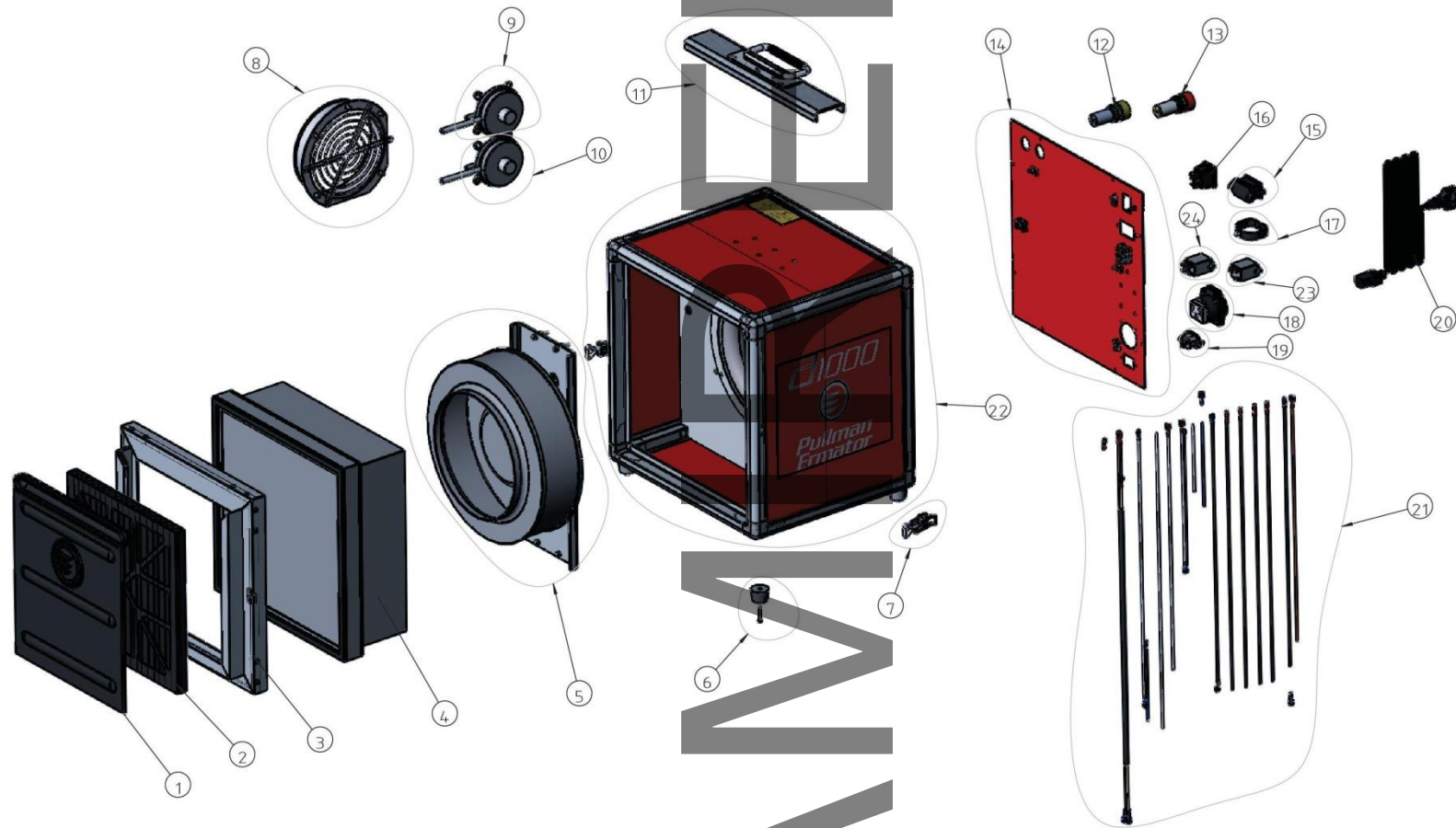
A500



A500

POZ.	NUMERIS	APRAŠYMAS	KIEKIS
1	201100213	PIRMINIO FILTRO APSAUGINIS DANGTELIS („A1000“)	1
2	201000014	PIRMINIS FILTRAS 12X12X1 INCH A1000	1
3	201100218	PRIEKINIO KORPUSO DANGTIS („A1000“)	1
4	200700532	A1000 FILTRAS	1
5	201100220a	VENTILIATORIAUS KOMPLEKTAS („A500“)	1
6	201000367	GUMINĖ KOJELĖ	4
7	201000426	UŽRAKTO KOMPLEKTAS („A1000“)	2
8	201000417	ORO IŠLEIDIMO ANGOS KOMPLEKTAS („A1000“)	1
9	201000418	SLĖGIO JUTIKLIO KOMPLEKTAS „A-Line“	1
10	201000418a	SLĖGIO JUTIKLIO KOMPLEKTAS „A-Line“	1
11	201000419	RANKENOS KOMPLEKTAS („A1000“)	1
12	201200275	SIGNALINĖ GELTONA LEMPUTĖ 230 KOMPLEKTAS	1
13	201100228	GARSINIS PAVOJAUS SIGNALAS 80dB RAUDONA LEMPUTĖ	1
14	201200297	GALINĖS PLOKŠTĖS KOMPLEKTAS („A500“)	1
15	201000133	SKAITIKLIO KOMPLEKTAS	1
16	201100236	JUNGKILIS	1
17	201000422a	KABELIO REMONTO KOMPLEKTAS	1
18	201100212	ELEKTROS LIZDO KOMPLEKTAS („A2000“ 230V)	1
19	201100339	ELEKTROS LIZDO KOMPLEKTAS („A-LINE“)	1
20	201100234	MAITINIMO LAIDŲ KOMPLEKTAS 230V	1
21	201200298	LAIDŲ KOMPLEKTAS „A500“ (ATSARGINIS)	1
22	201200299	ALIUMINIO KORPUSAS („A500“)	1
23	201000430a	RELĖS KOMPLEKTAS	1

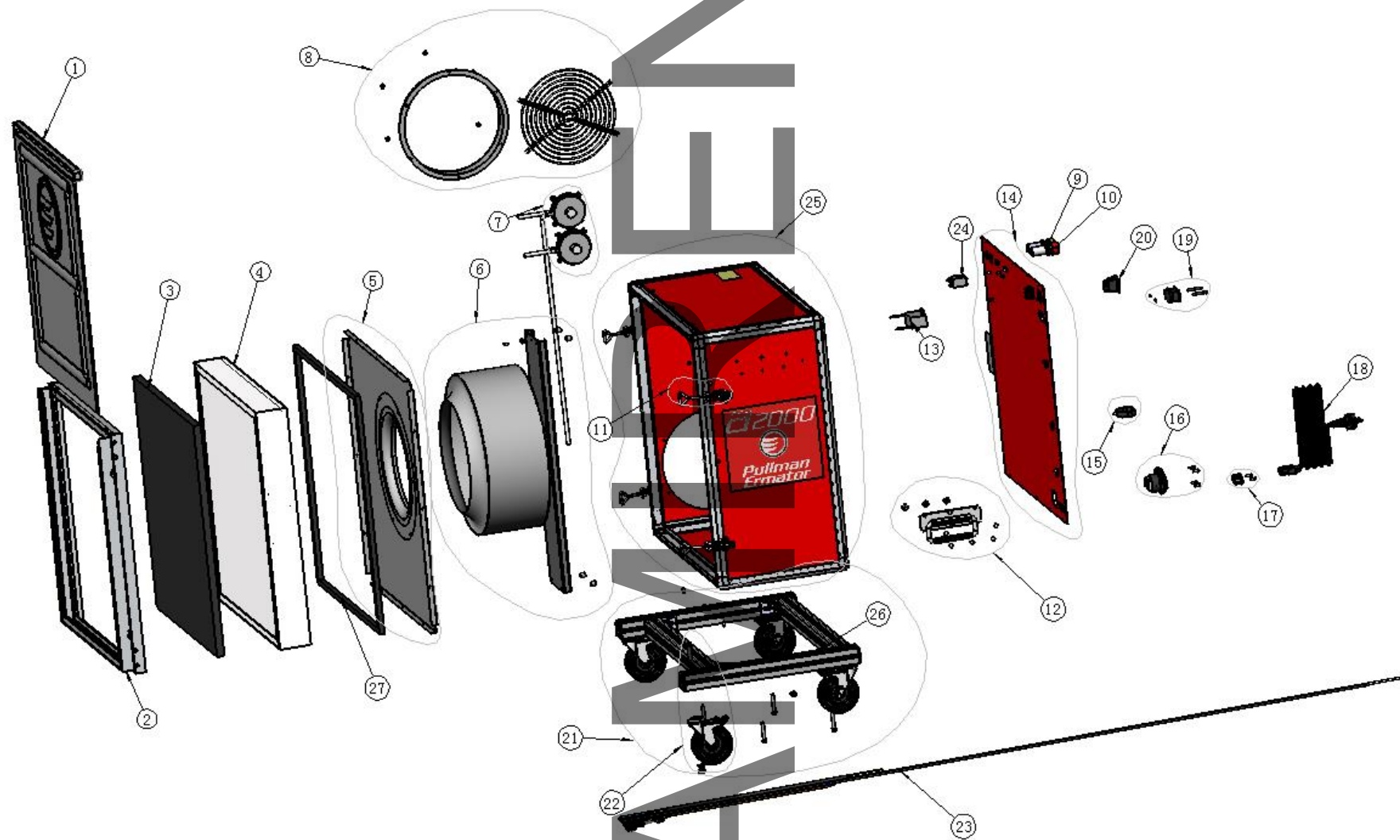
A1000



A1000

POZ.	NUMERIS	APRAŠYMAS	KIEKIS
1	201100213	PIRMINIO FILTRO APSAUGINIS DANGTELIS („A1000“)	1
2	201000014	PIRMINIS FILTRAS 12X12X1 INCH A1000	1
3	201100218	PRIEKINIO KORPUSO DANGTIS („A1000“)	1
4	200700532	A1000 FILTRAS	1
5	201200274	VENTILIATORIAUS KOMPLEKTAS („A1000“)	1
6	201000367	GUMINĖ KOJELĖ	4
7	201000426	UŽRAKTO KOMPLEKTAS („A1000“)	2
8	201000417	ORO IŠLEIDIMO ANGOS KOMPLEKTAS („A1000“)	1
9	201000418	SLĖGIO JUTIKLIO KOMPLEKTAS „A-Line“	1
10	201000418a	SLĖGIO JUTIKLIO KOMPLEKTAS „A-Line“	1
11	201000419	RANKENOS KOMPLEKTAS („A1000“)	1
12	201200275	SIGNALINĖ GELTONA LEMPUTĖ 230 KOMPLEKTAS	1
13	201100228	GARSINIS PAVOJAUS SIGNALAS 80dB RAUDONA LEMPUTĖ	1
14	201200286	GALINĖS PLOKŠTĖS KOMPLEKTAS („A1000“)	1
15	201000133	SKAITIKLIO KOMPLEKTAS	1
16	201100236	JUNGIKLIS	1
17	201000422a	KABELIO REMONTO KOMPLEKTAS	1
18	201100212	ELEKTROS LIZDO KOMPLEKTAS („A2000“ 230V)	1
19	201100339	ELEKTROS LIZDO KOMPLEKTAS („A-LINE“)	1
20	201100234	MAITINIMO LAIDŲ KOMPLEKTAS 230V	1
21	201100223	KABELIŲ KOMPLEKTAS 1000 230V	1
22	201000425	ALIUMINIO KORPUSAS („A1000“)	1
23	201000430a	RELĖS KOMPLEKTAS	1
24	201200276	RELĖ JQX-13F-2Z KIT („A1000“)	1

A2000



A2000

POZ.	NUMERIS	APRAŠYMAS	KIEKIS
1	201100209	PIRMINIO FILTRO APSAUGINIS DANGTELIS („A2000“)	1
2	201100214	PRIEKINIO KORPUSO DANGTIS „A2000“ SUB-KONSTRUKCIJAI	1
3	201000015	„A2000“ PIRMINIS FILTRAS	1
4	10085	A2000 FILTRAS	1
5	201200288	PRIEKINIS VENTILIATORIAUS ĮSIURBIMO ANGOS DANGTELIS („A2000“)	1
6	201200284	VENTILIATORIAUS KOMPLEKTAS („A2000“)	1
7	201000248	DLĖGIO JUTIKLIO KOMPLEKTAS (0-500) („A2000“)	2
8	201000427	ORO IŠLEIDIMO ANGOS KOMPLEKTAS („A2000“)	1
9	201200275	SIGNALINĖ GELTONA LEMPUTĖ 230 KOMPLEKTAS	1
10	201100228	GARSINIS PAVOJAUS SIGNALAS 80dB RAUDONA LEMPUTĖ	1
11	201100229	UŽRAKTO KOMPLEKTAS („A2000“)	4
12	201000338	RANKENOS KOMPLEKTAS („A2000“)	2
13	201200290	TALPOS KONDENSATORIUS 15uF („A2000“)	1
14	201200287	GALINĖS PLOKŠTĖS KOMPLEKTAS („A2000“)	1
15	201000422	KABELIO REMONTO KOMPLEKTAS	1
16	201100212	ELEKTROS LIZDO KOMPLEKTAS („A2000“ 230V)	1
17	201100339	ELEKTROS LIZDO KOMPLEKTAS („A-LINE“)	1
18	201100234	MAITINIMO LAIDŲ KOMPLEKTAS 230V	1
19	201000133	SKAITIKLIO KOMPLEKTAS	1
20	201100236	JUNGIKLIS	1
21	201000337	ATRAMOS KONSTRUKCIJA („A2000“)	1
22	201000432	RATUKŲ KOMPLEKTAS („A2000“)	4
23	201100239	KABELIŲ KOMPLEKTAS („A2000“)	1
24	201000430a	RELĖS KOMPLEKTAS	1
25	201000429a	„A2000“ PAGRINDINIS KORPUSAS	1
26	201000280	RĖMAS, PRIE KURIO TVIRTINAMI RATUKAI	1
27	201200291	SANDARIKLIS („A1200“)	1

/Komentarai

Blank writing lines for comments, featuring a large, faint watermark reading "RAVIR" vertically across the center.

RAMIRENT

Pullman-Ermator AB
Industrivägen 10
777 34 Smedjebacken
Tel: +46 (0)240 66 09 60
Fax: +46 (0)240 66 30 60
Email: info@pullman-ermator.se

